

## Standard werktafels Onderbouwkast 900 mm, draaideuren, zonder bovenblad

ARTIKEL \_\_\_\_\_

MODEL \_\_\_\_\_

NAAM \_\_\_\_\_

SIS \_\_\_\_\_

AIA \_\_\_\_\_



133176 (RAU9002HD)

ONDERBOUWKAST  
900x690x882 mm, 2  
draaideuren, zonder  
bovenblad

### Omschrijving

#### Product Nr.

Onderbouw draaideurkast uitgevoerd in roestvrijstaal AISI304, zonder bovenblad. Gelast frame van roestvrijstalen buis, 4 poten Ø 50 mm, met roestvrijstalen stelvoeten, in hoogte verstelbaar -35/+25 mm. Kast met roestvrijstalen panelen en vlakke bodemplaat. Twee dubbelwandige draaideuren met verzonken roestvrijstalen grepen. Roestvrijstalen vlak tussenschap met versterkingsprofielen, op 3 posities in hoogte verstelbaar.

De kasten zonder bovenblad zijn voor samenbouw met andere onderbouwkasten (draai- en schuifdeurkasten, ladenkasten, warmkasten, koel- en vrieskasten), voor een samenhangend geheel met hetzelfde uiterlijk en dezelfde maatvoering onder één doorlopend bovenblad.

### Uitvoering

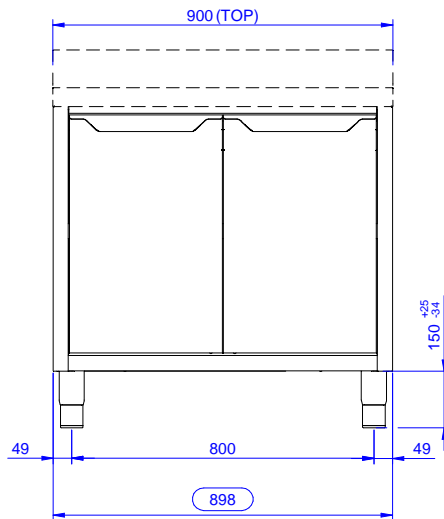
- Geschikt voor een centrale plaatsing in de keuken, zowel als eiland of rug-aan-rug opstelling.
- Handgrepen van roestvrijstaal, voor degelijkheid en een goede hygiëne.
- De stabiliteit, de degelijkheid en de betrouwbaarheid van de tafel zijn nauwkeurig getest.

### Constructie

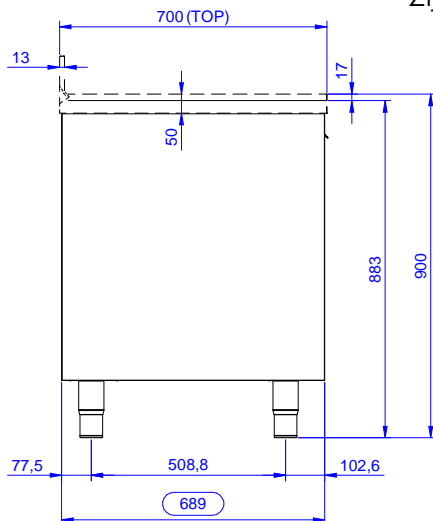
- Versterkte zijplaten en bodemplaat van roestvrijstaal AISI304.
- 150 mm hoge stelpoten van roestvrijstaal AISI304, Ø50 mm in diameter, verstelbaar +25/-35 mm.
- Gelast inwendig frame van roestvrijstaal voor optimale sterkte en stabiliteit.
- Uitgevoerd met een tussenschap dat op drie verschillende hoogtes geplaatst kan worden.
- Stevige geluiddempende draaideuren op vlak gemonteerde scharnieren aan de binnenzijde van het frame.
- Draaideur met geluiddempende interne panelen, voorzien van roestvrijstalen AISI304 scharnieren aan de binnenzijde.
- Zonder bovenblad voor samenbouw met andere onderbouwkasten onder één doorlopend bovenblad.
- Opstaande achterraand, 100 mm hoog en 13 mm diep, met afgeronde hoek naar het blad (R 10 mm).

### Goedkeuring

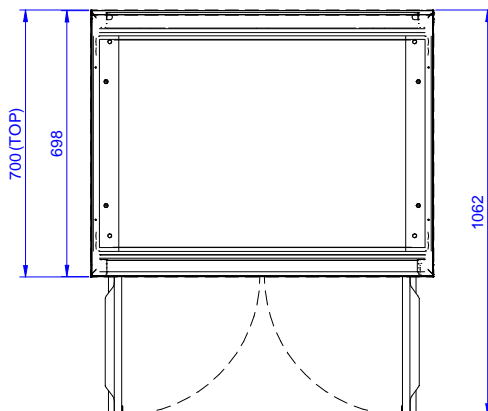
Front aanzicht



Zij aanzicht



Boven aanzicht



### Algemene gegevens

Inwendige afmetingen, lengte

133176 (RAU9002HD) 845 mm

Inwendige afmetingen, breedte

645 mm

Inwendige afmetingen, hoogte

610 mm

Externe afmetingen, lengte

889 mm

Externe afmetingen, breedte

700 mm

Externe afmetingen, hoogte

883 mm

Aantal en type deur

Scharnierend

Gewicht, netto

38 kg

### Optionele accessoires

- ROESTVRIJSTALEN FRONTPLINT, 1000x145 mm, lengte op aanvraag, maximale lengte 4100 mm PNC 133205
- ROESTVRIJSTALEN ZIJPLINT, 630x145 mm PNC 133206